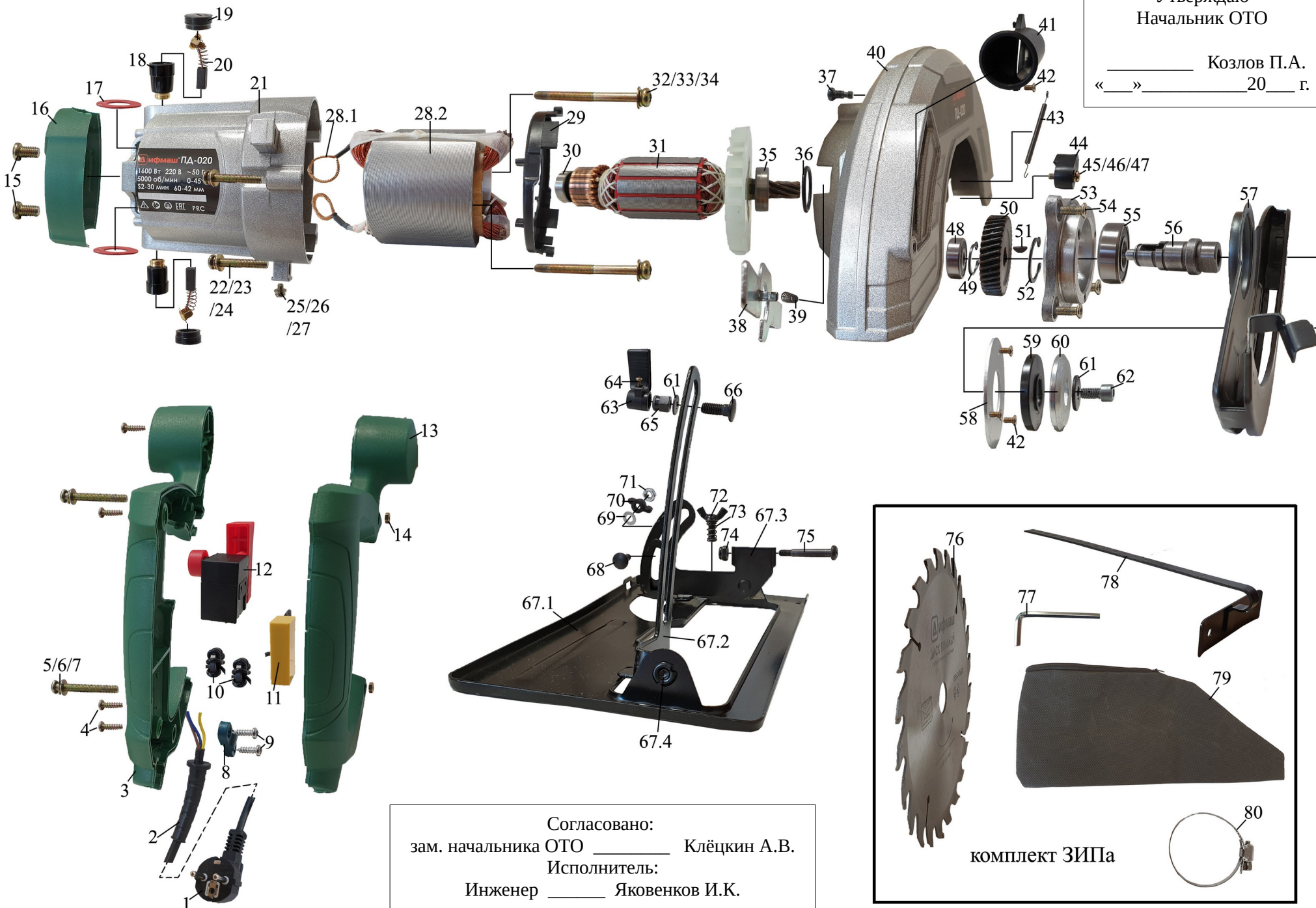


Перечень основных деталей и узлов изделия ПД-020

Лист 1

Утверждаю
Начальник ОТО

_____ Козлов П.А.
«__» _____ 20__ г.



Согласовано:
зам. начальника ОТО _____ Клещкин А.В.
Исполнитель:
Инженер _____ Яковенков И.К.



П	Наименование	К	П	Наименование	К	П	Наименование	К
1	Сетевой шнур с вилкой 3x0,75 мм ²	1	29	Диафрагма	1	58	Пластина прижимная	1
2	Трубка защитная	1	30	Подшипник 608	1	59	Фланец внутренний	1
3	Полуручка левая	1	31	Якорь	1	60	Фланец внешний	1
4	Винт саморез 4x15	4	32	Винт М5x60	2	61	Шайба S2,0 мм (D 22 x d 8,5)	2
5	Винт М4x29	2	33	Гровер 5	2	62	Винт с шестигранной головкой S6 М8x16	1
6	Гровер 4	2	34	Шайба 5	2	63	Зажим	1
7	Шайба 4	2	35	Подшипник 6001RS	1	64	Винт саморез 4x17	1
8	Пластина прижимная	1	36	Кольцо резиновое 030-034-25	1	65	Гайка специальная	1
9	Винт саморез 4x14	2	37	Винт специальный М5x11	1	66	Винт специальный М8	1
10	Дроссель	2	38	Рычаг стопорный	1	67	Основание в сборе 67.1 основание 67.2 кронштейн глубины пропила 67.3 кронштейн угла наклона 67.4 заклепка	1
11	Конденсатор 0,33 μF 275V	1	39	Пружина 0,8x7,5x32	1	67.1		1
12	Выключатель FA2-6/1В 6А/250В	1	40	Кожух защитный	1	67.2		1
13	Полуручка правая	1	41	Патрубок (D 39 ; d 31) мм	1	67.3		1
14	Гайка М4	2	42	Винт М4x6	4	67.4	2	
15	Винт М5x8	2	43	Пружина 0,7x5x62	1	68	Винт специальный М6	1
16	Крышка корпуса	1	44	Ограничитель (резина)	1	69	Шайба S1,0 мм (D 12 x d 6)	1
17	Шайба изоляционная	2	45	Винт М5x20	1	70	Колпачок (пластик)	1
18	Щёткодержатель	2	46	Гровер 5	1	71	Гайка М6	1
19	Пробка-заглушка М18x1	2	47	Шайба 5	1	72	Винт специальный М6	1
20	Щётка (7x11x17)	2	48	Подшипник 626RS	1	73	Пружина 0,9x8x15	1
21	Корпус электродвигателя	1	49	Кольцо стопорное Ø11	1	74	Гайка М5	1
22	Винт М5x30	3	50	Колесо зубчатое Z=43	1	75	Винт специальный М5	1
23	Гровер 5	3	51	Шпонка сегментная 4x5x12	1	Комплект ЗИПа		
24	Шайба 5	3	52	Кольцо стопорное Ø14	1	76	Диск 185x24Tx20	1
25	Винт М4x5	1	53	Крышка корпуса редуктора	1	77	Ключ шестигранный S6	1
26	Гровер 4	1	54	Винт М5x11	3	78	Линейка с боковой направляющей	1
27	Шайба 4	1	55	Подшипник 6202-RZ	1	79	Мешок-пылесборник	1
28	Статор в сборе		56	Шпиндель	1	80	Хомут	1
28.1	Кольцо контактное	2	57	Кожух подвижный защитный	1			
28.2	Статор	1						