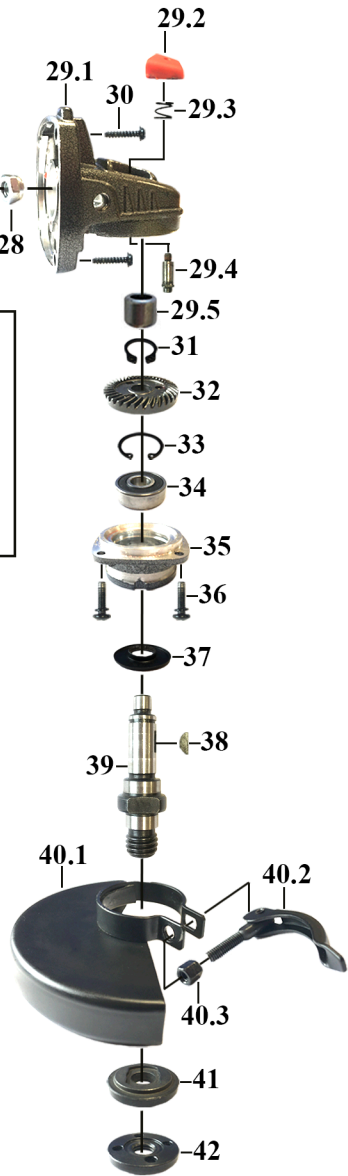
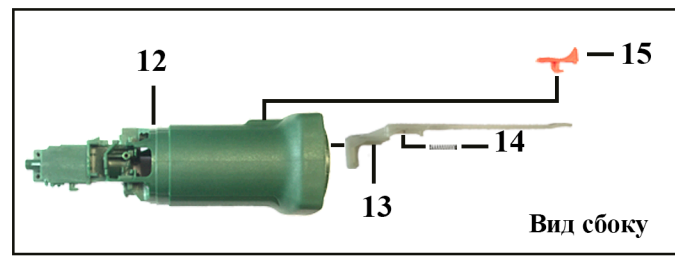
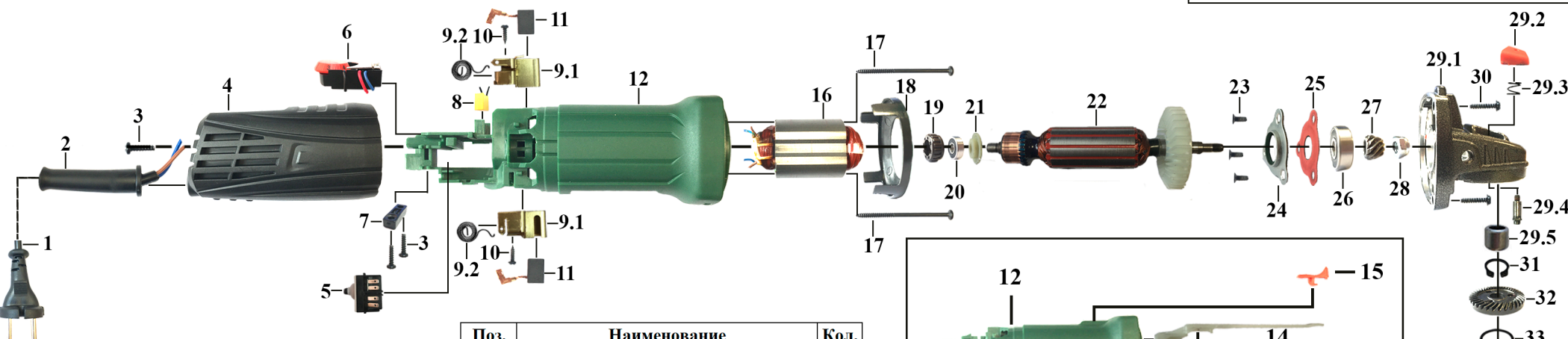


Утверждено
Начальник ОТО _____ Козлов П.А.

**Перечень основных деталей и узлов
углошлифовальной машины УШМ-040-01**

Согласовано
Зам. Начальника ОТО _____ Клещкин А.В.

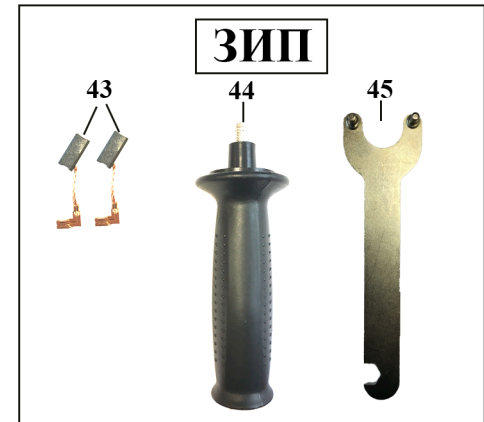
Исполнитель
Инженер ОТО _____ Скляров Н.Л.



Поз.	Наименование	Кол.
1	Шнур сетевой 2 x 0,75 мм ² . L = 2 м	1
2	Трубка защитная	1
3	Винт 4 x 14 саморез	3
4	Крышка электродвигателя	1
5	Выключатель FA2-5/2W1 5A 250V	1
6	Регулятор оборотов	1
7	Пластина прижимная	1
8	Конденсатор TNS-2H 275V 0,22μF	1
9	Щёткодержатель в сборе	2
9.1	щёткодержатель	2
9.2	пружина	2
10	Винт 3 x 10 саморез	2
11	Щётка 12,9 x 5,9 x 8,9	2
12	Корпус электродвигателя	1
13	Рычаг выключателя	1
14	Пружина 0,5 x 5,9 x 26,7	1
15	Клавиша включения	1
16	Статор	1
17	Винт 4 x 70 саморез	2
18	Диафрагма	1
19	Втулка резиновая (компенсатор)	1
20	Подшипник 607 RS (7 x 19 x 6)	1
21	Изолятор	1
22	Якорь	1

Поз.	Наименование	Кол.
23	Винт М4 x 8	3
24	Пластина	1
25	Уплотнитель	1
26	Подшипник 629 RS (9 x 26 x 8)	1
27	Шестерня коническая. Z = 10	1
28	Гайка М6	1
29	Корпус редуктора в сборе	1
29.1	корпус редуктора	1
29.2	кнопка фиксатора	1
29.3	пружина 0,7 x 9 x 8	1
29.4	фиксатор	1
29.5	подшипник НК0808 (8 x 12 x 8)	1
30	Винт М4 x 18	4
31	Стопорное кольцо Ø 12	1
32	Зубчатое колесо. Z = 37	1
33	Стопорное кольцо Ø 32	1
34	Подшипник 6201 RS (12 x 32 x 10)	1
35	Крышка корпуса редуктора	1
36	Винт М4 x 14	4
37	Шайба специальная Ø внутр 16	1
38	Шпонка сегментная 3 x 3,7 x 9	1
39	Шпиндель М14	1
40	Кожух защитный в сборе	1
40.1	кожух защитный Ø посадки = 42 мм, под диск Ø 125 мм	1
40.2	быстрозажимное крепление	1
40.3	гайка М6	1
41	Втулка прижимная Ø14	1
42	Гайка прижимная М14	1

ЗИП		
Поз.	Наименование	Кол.
43	Щётка 12,9 x 5,9 x 8,9	2
44	Дополнительная рукоятка М8	1
45	Ключ специальный	1



Утверждено
Начальник ОТО _____ Козлов П.А.

Перечень основных деталей и узлов
углошлифовальной машины УШМ-040-01

Согласовано
Зам. Начальника ОТО _____ Клёцкин А.В.

Исполнитель
Инженер ОТО _____ Скляр Н.Л.

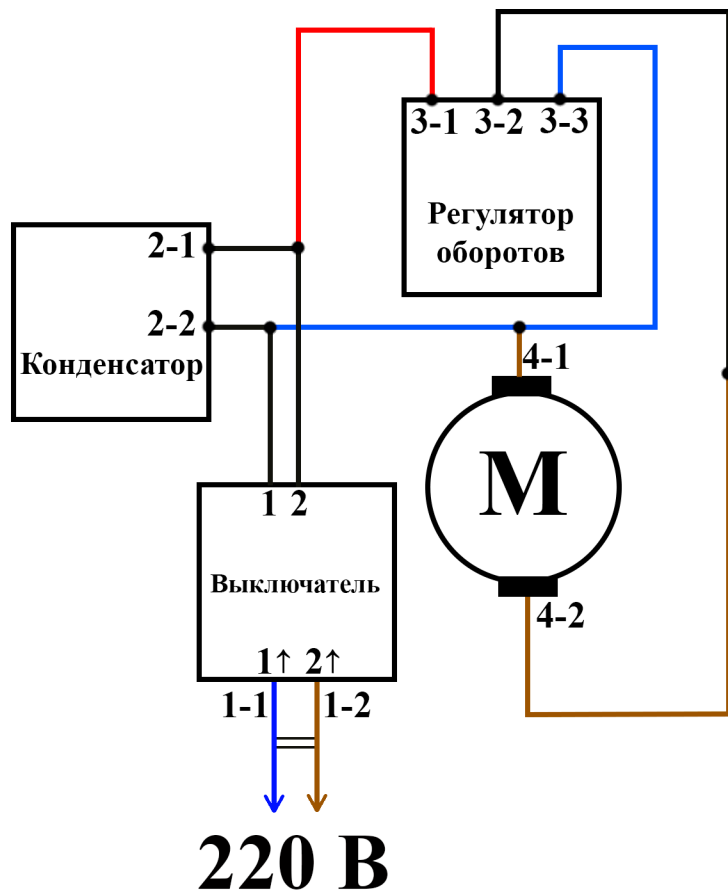


Таблица электрических соединений

№ по схеме	Наименование	№ ввода	Цвет проводника	№ вывода
1	Шнур сетевой	1-1	Синий	1↑
		1-2	Коричневый	2↑
5	Выключатель	1↑	-	1-1
		2↑	-	1-2
		1	-	2-2, 3-3, 4-1
		2	-	2-1, 3-1
8	Конденсатор	2-1	Чёрный	3-1, 2
		2-2	Чёрный	3-3, 4-1, 1
6	Регулятор оборотов	3-1	Красный	2-1, 2
		3-2	Чёрный	4-2
		3-3	Синий	2-2, 4-1, 1
16	Статор	4-1	Коричневый	2-2, 3-3, 1
		4-2	Коричневый	3-2